

DGHBS 64 LM X

Dunstabzugshaube (Wand/60cm)



TOP 4

- Wandesse aus hochwertigem Edelstahl zur Montage direkt an die Wand
- 1 leistungsstarker Lüftermotor, 3 Leistungsstufen
- Steuerung über Leichtdrucktasten
- Für Abluft- und Umluftbetrieb geeignet

Edelstahl

DGHBS 64 LM X

EAN 80 03437 23422 4

Bauart

- Wandesse aus hochwertigem Edelstahl zur Montage direkt an die Wand
- Edelstahl-Kamin
- Für Abluft- und Umluftbetrieb geeignet

Ausstattung

- Steuerung über Leichtdrucktasten
- Kochstellenbeleuchtung LED, 2x2,5 Watt
- 1 leistungsstarker Lüftermotor, 3 Leistungsstufen

Zubehör

- Montage- und Befestigungsmaterial, inkl. Schacht
- 2 Aluminium-Fettfilter, auswaschbar
- Rückstauklappe für Abluftbetrieb

Als Sonderzubehör lieferbar

- Aktivkohlefilter für den Umluftbetrieb AMC 027

Verbrauchswerte

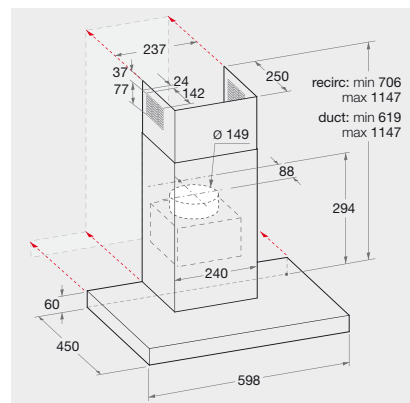
- Jahresenergieverbrauch: 77 kWh
- Energieeffizienzklasse C¹

Technische Daten

- Gebläseleistung im Abluftbetrieb: **max. Normalstufe 581 m³/h**
- Betriebsgeräusch im Abluftbetrieb: min. 47 – max. 68 dB/A
- Außenmaße (HxBxT): 1147x598x450 mm
- Gesamte Gerätehöhe verstellbar von 619 bis 1147 mm
- Abluftstutzen Ø 150 mm
- **Mindestabstand zum Elektrokochfeld 500 mm**
- **Mindestabstand zum Gaskochfeld 650 mm**

WPRO-Zubehör (optional)

- ACTIV'O Fettlöser für Backofen und Grill ODS414/2, EAN 8015250640731
- terrabianca Putzstein UNC502, EAN 8015250613858
- ACTIV'inox Edelstahlreiniger IXC125, EAN 8015250475951



¹ Energieeffizienzklassen-Spektrum von A+++ bis D