

Roomio[®]
SOFA. SESSEL. STYLE.

No. 4102

my style, my room.



ROOMIO - DIESE UNVERBINDLICHE VERKAUFSPREISEMPFEHLUNG
BEINHALTET 19% DEUTSCHE MEHRWERTSTEUER.

PREISE IN EURO. NUR GÜLTIG IN
DEUTSCHLAND. STAND: 15.04.2026

Roomio[®]
SOFA. SESSEL. STYLE.



my style, my room.

WILLKOMMEN IN DER WELT VON ROOMIO.

WIR STEHEN FÜR INDIVIDUALITÄT, STIL UND ECHE MÖBEL-KOMPETENZ.

BEI UNS FINDEST DU MÖBEL UND WOHNACCESSOIRES, DIE NAHEZU ALLE DEINE SINNE GLÜCKLICH MACHEN: SOFAS MIT KLARER DESIGNIDEE, BEZUGSSTOFFE MIT UNGLAUBLICHER HAPTİK, KUSCHELIGE KISSEN UND DECKEN, WOHLFÜHLTEPPICHE, KLEINE TISCHE SOWIE BEZAUBERENDE REGALMÖBEL.

WAS DU BEI ROOMIO AUSSERDEM NOCH FINDEST: JEDE MENGE INSPIRATION UND EINZIGARTIGE IDEEN, UM DEINEM EIGENEN STIL NOCH MEHR AUSDRUCK ZU VERLEIHEN.

UNSER VERSPRECHEN:

MIT ROOMIO GESTALTEST DU NICHT EINFACH NUR EINEN RAUM – DU SCHAFFST VIELMEHR EINEN ORT, DER DEINE PERSÖNLICHKEIT UND DEINEN INDIVIDUELLEN LEBENSSTIL WIDERSPIEGELT.

MIT ROOMIO WIRD JEDES ZIMMER DEINER WOHNUNG ZU EINER LEBENDIGEN ERWEITERUNG DEINER SELBST: RANDVOLL MIT EMOTIONEN, ZEITLOSER ELEGANZ UND ECHTEN VISUELLEN STATEMENTS.

UNSERE MÖBEL UND ACCES-SOIRES ERFÜLLEN ABER NICHT NUR HÖCHSTE ÄSTHETISCHE ANSPRÜCHE, SIE BEGEISTERN AUCH MIT VIELEN PRAKTISCHEN LÖSUNGEN, FUNKTIONALEN DESIGNS UND JEDER MENGE GEMÜTLICHKEIT.

BEI ROOMIO IST NICHTS FESTGELEGT.

WIR MACHEN DIR KEINE STARREN STILVORGABEN. WIR WÜNSCHEN UNS VIELMEHR, DASS DU DIR MIT UNSEREN MÖBELN UND EINRICHTUNGSEIDEN EIN ZUHAUSE SCHAFFST, IN DEM DU DICH RUNDUM WOHLFÜHLST UND ÜBER DAS DU MIT ECHTER BEGEISTERUNG SAGEN KANNST: GANZ GENAU SO WOLLTE ICH SCHON IMMER WOHNEN.

WENN WIR DAS SCHAFFEN, HABEN WIR ALLES RICHTIG GEMACHT: DU SELBST – UND WIR VON ROOMIO.

Vorzugskombination - Unverbindliche Verkaufspreisempfehlung



Eckkombination Type 90262, bestehend aus:

UVP 2499,-

1x Longchair long groß mit Armlehne links, Type 61441

1x 1,5-Sitzer mit Armlehne rechts, Type 21503

Stellfläche: ca. 190 x 272 cm

Eckkombination Type 90261, bestehend aus:

UVP 2499,-

1x 1,5-Sitzer mit Armlehne links, Type 21501

1x Longchair long groß mit Armlehne rechts, Type 61443

Stellfläche: ca. 272 x 190 cm

Bezug: Stoff Roma nature – Stoffgruppe 6

Sitzkomfort: PUR-Schaum

Fuß: Metallfuß Lack toffee, Type F1204

Sitzhöhe: ca. 44 cm

Sitztiefe: ca. 84 cm, Variante 2

(Ohne Zier- und Dekokissen. Die VZ-Kombination bezieht sich auf den genannten Artikel in allen Bezügen und Farben aus der Stoffgruppe 6.)

optionale Zusatzausstattung – gegen Mehrpreis erhältlich:

- Hockerbank 120x90 cm, Type 70100

UVP 649,-

Vorzugskombination - Unverbindliche Verkaufspreisempfehlung



Eckkombination Type 90262, bestehend aus:

UVP 2499,-

1x Longchair long groß mit Armlehne links, Type 61441

1x 1,5-Sitzer mit Armlehne rechts, Type 21503

Stellfläche: ca. 190 x 272 cm

Eckkombination Type 90261, bestehend aus:

UVP 2499,-

1x 1,5-Sitzer mit Armlehne links, Type 21501

1x Longchair long groß mit Armlehne rechts, Type 61443

Stellfläche: ca. 272 x 190 cm

Bezug: Stoff Loop white – Stoffgruppe 8

Sitzkomfort: PUR-Schaum

Fuß: Metallfuß schwarz matt, Type 908

Sitzhöhe: ca. 44 cm

Sitztiefe: ca. 84 cm, Variante 2

(Ohne Zier- und Dekokissen. Die VZ-Kombination bezieht sich auf den genannten Artikel in allen Bezügen und Farben aus der Stoffgruppe 8.)

optionale Zusatzausstattung – gegen Mehrpreis erhältlich:

- Hocker klein quadratisch, Type 70020

UVP 649,-

Vorzugskombination - Unverbindliche Verkaufspreisempfehlung



3-Sitzer Type 90284, bestehend aus:

UVP 2499,-

1x 1,5-Sitzer maxi mit Armlehne links, Type 21551

1x 1,5-Sitzer maxi mit Armlehne rechts, Type 21553

Maß (BxHxT): ca. 312 x 84 x 125 cm

Bezug: Stoff Yelda green – Stoffgruppe 8

Sitzkomfort: PUR-Schaum

Fuß: Metallfuß schwarz matt, Type 908

Sitzhöhe: ca. 44 cm

Sitztiefe: ca. 84 cm, Variante 2

(Ohne Zier- und Dekokissen. Die VZ-Kombination bezieht sich auf den genannten Artikel in allen Bezügen und Farben aus der Stoffgruppe 8.)

optionale Zusatzausstattung – gegen Mehrpreis erhältlich:

- Hocker klein quadratisch, Type 70020

UVP 649,-

Modell: Roomio No. 4102



Modellcheckliste

Damit Sie keine unserer Auswahlmöglichkeiten vergessen...

Nutzen Sie diese Modellcheckliste, um mit Ihrem Kunden alle Optionen zu besprechen.

Ein absolutes Muss

Folgende Auswahlmöglichkeiten müssen bei diesem Modell berücksichtigt werden (bei der Bestellung unbedingt mit angeben):

Sitztiefe

Füße

Zubehör

Haben Sie Ihren Kunden über die Auswahl unserer Zubehörartikel informiert?

Hocker


Kissen

Kopfstütze

Modell: Roomio No. 4102



Aufbau und Bestellhinweise

- Gestell:** Tragende Teile des Gestells aus Massivholz und Holzwerkstoffen, Flächen mit Polsterpappe verblendet.
- Sitz:** Unterfederung mit dauerelastischen Stahl-Wellenfedern und einer oberseitigen Abdeckung. Lose Sitzkissen mit einem PUR-Schaum Kern (mind. RG 35). Sitz abgedeckt mit einem Inlett (befüllt mit hochwertigen Füllstoffen, die eine Beimischung von Federn enthalten können). Abdeckung aus Wattevlies.
(Abbildung siehe „Querschnitte und Bestellhinweise“)
- Rücken:** Lose Rückenkissen mit einem Inlett (befüllt mit hochwertigen Füllstoffen, die eine Beimischung von Federn enthalten). Für die Beschaffung dieser Federn schließen wir „Lebendrupf“ aus!
- Polsterung:** Eine besonders legere Polsterung zeichnet sich durch eine sehr weiche / softige Oberfläche aus. Die Bezüge zeigen im Neuzustand ein ausgeprägtes Wellenbild, das design-, modell- und konstruktionsbedingt gewollt ist. Die Polsterung wird sich der Körperform anpassen bzw. die Sitzfestigkeit leicht nachlassen. Geringfügige Unterschiede in der Sitzhärte bei Anbaugruppen sind konstruktionsbedingt und daher kein Beanstandungsgrund.
- Kammerkissen:** Dieses Modell ist mit hochwertigen Kammerkissen ausgestattet. Das Füllmaterial wird innerhalb der Kissen in Kammern gehalten, damit es sich nicht verschiebt. Je nach Art und Stärke des Bezugsmaterials können sich sowohl die Kammern als auch das Füllmaterial mal mehr, mal weniger abzeichnen. Um ein Stauchen des Füllmaterials zu verhindern, gehören diese Rückenkissen nach Gebrauch aufgeschüttelt, wie Sie es bereits vom Kopfkissen Ihres Bettes kennen.
- Sitztiefen:** Sitztiefe 1 (ST1) = 64 cm oder
Sitztiefe 2 (ST2) = 84 cm - **bei der Bestellung unbedingt angeben.**
Ein Mix der Sitztiefen ist möglich! Ein Mix für Eckkombinationen ist mit der „Kombi-Ecke“ möglich (NICHT mit der Spitz-Ecke)!
- 
- Maße:** Höhe: **84 cm**
Tiefe 1: **105 cm**
Tiefe 2: **125 cm**
Sitzhöhe: **44 cm**
Sitztiefe (ST1): **64 cm**
Sitztiefe (ST2): **84 cm**

Aufbau und Bestellhinweise

Sonstiges: Alle verwendeten Materialien entsprechen den Anforderungen der DGM laut RAL GZ 430. Die Nahtverteilung kann bei Stoff-, Leder- oder Kunstlederverarbeitung unterschiedlich ausfallen. Die Abzeichnung bei Steppmatten und Kissen sind design- oder konstruktionsbedingt. Bei Verarbeitung von Zier-, Kapp- oder Doppelnähten kann in den Stoff-, Leder- oder Kunstledervarianten unterschiedlich ausfallen.

Alle Rückenspannteile werden standardmäßig im jeweiligen Originalbezug geliefert. Materialbezogene Hinweise bei Stoffen finden Sie in unseren Stoff- und Lederlaschen auf der Rückseite bei den einzelnen Stoffen und Lederqualitäten.

Alle in der Preisliste genannten Werte sind ca. Maße in Zentimeter, ermittelt nach üblicher Messmethode (s. RAL GZ 430) und im unbenutzten Neuzustand. Bitte beachten Sie, dass bei sehr legere gepolsterten Polstermöbeln im Zuge der Nutzung insbesondere in der Sitzhöhe und Sitztiefe erkennbare Maßabweichungen zu den hier angegebenen Maßen auftreten können. Änderungen in Form, Farbe und Konstruktion im Rahmen des technischen Fortschritts behalten wir uns vor.

Sitz: Schaum+Inlett / Rücken: Inlett



Sitz

1. Gestell
2. Wellenunterfederung
3. Abdeckung der Wellenfeder
4. Schaum+Inlett (lose Sitzkissen)
5. Abdeckung aus Watte
6. Bezugsmaterial

Rücken

1. Gestell
2. Inlett (lose Rückenkissen)
3. Abdeckung aus Watte
4. Bezugsmaterial

Modell: Roomio No. 4102



Fußauswahl



906
Metallfuß
chrom glänzend



908
Metallfuß
schwarz matt



506
Metallfuß
chrom glänzend



865
Metallfuß
schwarz matt

Fußhöhe: 12 cm

Modell: Roomio No. 4102



Fußauswahl - farbige Füße



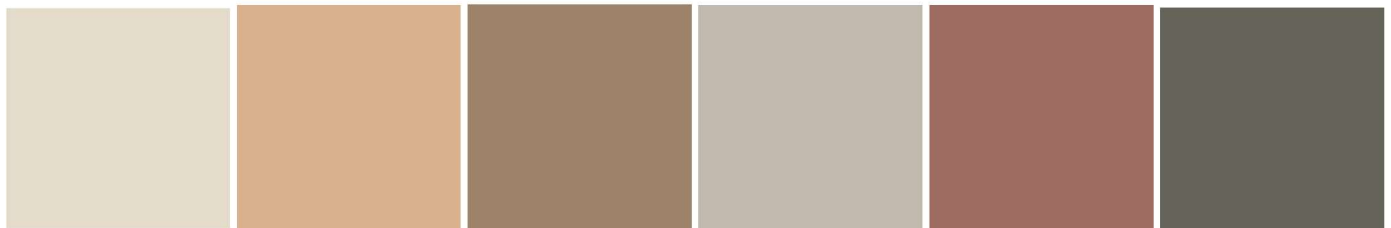
1204 (SH 43 cm)
1205 (SH 46 cm)
Fuß farbig
(gegen Aufpreis)

1186
Fuß farbig
(gegen Aufpreis)

Hinweise Füße:

Farbauswahl:

Wählen Sie aus den untenstehenden Farben für die oben genannten Füße aus.
Bitte geben Sie immer die Fußnummer und die eindeutige Farbbezeichnung bei Ihrer Bestellung mit an!



Wollweiß

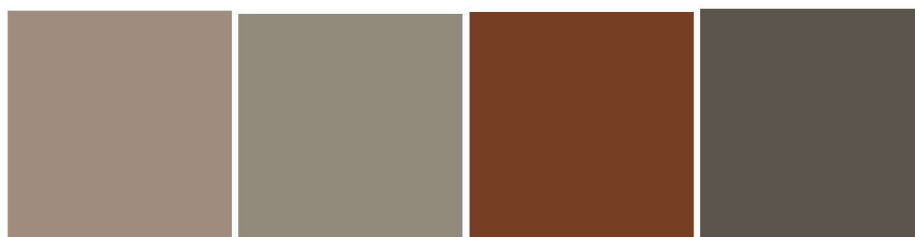
Peach

Macchiata

Seidengrau

Rosewood

Olivgrau



Toffee

Cashmere

Cognac

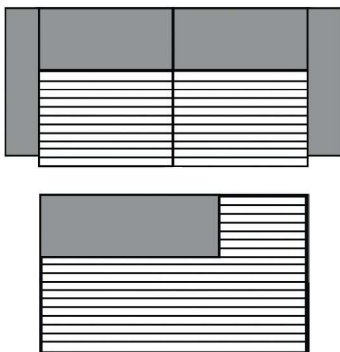
Terra

Cord

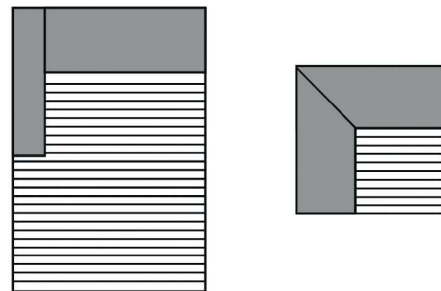
Ziernähte: Die oben genannten Bezüge werden mit einer einfachen Schließnaht genäht und lassen sich nicht mit Ziernähten (wie z.B. Kappnaht, 2-Nadel-Naht, Kontrastnaht, etc.) versehen. Somit unterscheidet sich das Nahtbild der oben genannten Bezüge ggf. von dem bei anderen Bezügen.

Fadenverlauf siehe Piktogrammbeispiel unten.

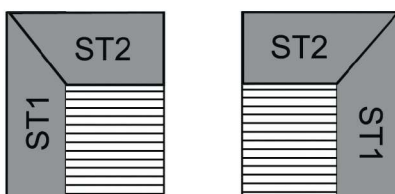
Dies ist nur ein Auszug! Die Typenauswahl entnehmen Sie bitte dem Typenplan des gewünschten Modells.



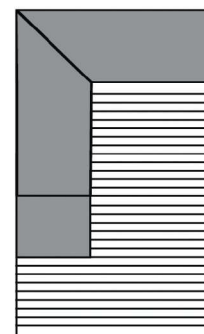
3-Sitzer/1-Sitzer+Abschlussstück etc.



Longchair/Ottomane/Spitz-Ecke



Kombi Ecke ST1/ST2, ST2/ST1



Umbauecke / Eckelement + 1-Sitzer mit Abschlussstück

Modell: Roomio No. 4102



Alle Artikel auf einen Blick
(ohne Typen mit Funktion und Zubehör)

Einzelelemente mit zwei Armlehnen					
2-Sitzer medium mit 2 Armlehnen	1,5-Sitzer maxi mit 2 Armlehnen	1,5-Sitzer mit 2 Armlehnen	1,5-Sitzer medium mit 2 Armlehnen		
192 cm	172 cm	152 cm	132 cm		

Einzelelemente mit Armlehne links / rechts					
2-Sitzer medium mit Armlehne links / rechts	1,5-Sitzer maxi mit Armlehne links / rechts	1,5-Sitzer mit Armlehne links / rechts	1,5-Sitzer medium mit Armlehne links / rechts		
176 cm	156 cm	136 cm	116 cm		


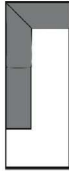
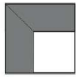
Einzelelemente ohne Armlehnen					
2-Sitzer medium ohne Armlehnen	1,5-Sitzer maxi ohne Armlehnen	1,5-Sitzer ohne Armlehnen	1,5-Sitzer medium ohne Armlehnen		
160 cm	140 cm	120 cm	100 cm		


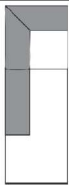
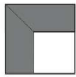
Basiselemente (ST1/ST2)					
Longchair mit Armlehne links / rechts	Longchair groß mit Armlehne links / rechts	Longchair long mit Armlehne links / rechts	Longchair long groß mit Armlehne links / rechts	1,5-Sitzer m. Abschlussteil li. / re.	
116 x 170 cm	136 x 170 cm	116 x 190 cm	136 x 190 cm	186 cm	





Modell: Roomio No. 4102

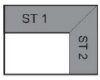
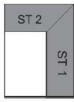


Alle Artikel auf einen Blick
(ohne Typen mit Funktion und Zubehör)

Basiselemente (ST 1)					
					
Abschlussteil rund links / rechts	Eckelement + 1-Sitzer + Abschlussteil li. / re.	Spitz - Ecke klein			
195 x 146 cm	223 x 105 cm	100 x 100 cm			

Basiselemente (ST2)					
					
Abschlussteil rund groß links / rechts	Eckelement + 1-Sitzer + Abschlussteil li. / re.	Spitz - Ecke klein			
205 x 166 cm	223 x 125 cm	120 x 120 cm			

Zwischen- und Abschlusshocker (ST1/ST2)					
					
Zwischen - Hocker	Abschluss - Hocker links / rechts	Zwischen - Hocker mini	Abschluss - Hocker mini links / rechts		
80 x 105 cm	82 x 105 cm	50 x 105 cm	50 x 105 cm		

Kombi - Ecken					
					
Kombi - Ecke (ST1 / ST2)	Kombi - Ecke (ST2 / ST1)				
120 x 100 cm	100 x 120 cm				

Goldenes M & Emissionslabel

Sie sind anspruchsvoll? Gut so - Wir sind es auch!

Daher legen wir großen Wert auf Haltbarkeit, Materialgüte, Langlebigkeit, Sicherheit und Gesundheitsverträglichkeit!

Weil unsere Möbel den hohen Ansprüchen der Gütegemeinschaft Möbel e.V. gerecht werden ist unser gesamtes Sortiment mit dem Gütezeichen „Goldenes M“ und der höchstmöglichen Emissionsklasse A ausgezeichnet



Gütezeichen „Goldenes M“

Fast 50 Jahre Forschung, Laborprüfungen, Praxistests, Vergleiche und wissenschaftlicher Austausch stecken hinter dem RAL Gütezeichen „Goldenes M“.

- Geprüfte Qualität nach Güte- und Prüfbestimmungen RAL-GZ 430
- Garantierte Sicherheit durch aufwendige Labor- und Funktionsprüfungen
- Gesundes Wohnen durch strenge Grenzwerte für Schadstoffe - zum Teil strenger als der Gesetzgeber vorschreibt, die in unabhängigen Prüflaboren festgelegt wurden

Das „Goldene M“ bedeutet für den Möbelkäufer: Dies ist Qualität, auf die Sie sich verlassen können.

Gütezeichen „Möbel schadstoffgeprüft“

Ein Expertenkreis der Deutschen Gütegemeinschaft Möbel e.V. hat dieses Label in Zusammenarbeit mit führenden Prüfinstituten wie dem TÜV Rheinland, der LGA Nürnberg und dem ECO-Institut für Möbel entwickelt.

- Das Label gibt dem Verbraucher Informationen zur Schadstoffemission und soll ihn vor gesundheitlichen Beeinträchtigungen schützen.
- Alle Hersteller wurden mit der Emissionsklasse A ausgezeichnet.
- Die Emissionsklasse A entspricht den Anforderungen der Grenzwerte nach der RAL-GZ 437 bzw. in Anlehnung an die Anforderungen des Blauen Engels nach RAL-UZ 117 (Polstermöbel).

Unsere Produkte erfüllen die höchstmögliche Emissionsklasse „A“, was uns ein ruhiges Gewissen und Ihnen höchstmögliche Sicherheit in Bezug auf die Emissionswerte Ihres Polstermöbels bietet.



Modell: Roomio No. 4102

Blauer Engel und Longlife



Sie sind anspruchsvoll? Gut so - Wir sind es auch!

Gerade in dem Bereich Leder ist uns ein verantwortungsbewusster Umgang mit Umwelt und Gesundheit sehr wichtig. Daher suchen wir gezielt nach emissionsarmen Polsterledern. Einige unserer Lederqualitäten sind sogar mit dem „blauen Engel“ ausgezeichnet.

Damit unsere Kunden lange Freude an Ihrer Ledergarnitur haben, bieten wir nun die Möglichkeit bis zu 4 Wochen nach dem Kauf des Möbels einen zusätzlichen 5-Jahres-LONGLIFE-Service abzuschließen.



www.blauer-engel.de/uz148



Blauer Engel - Umweltfreundliche Polsterleder

Der Blaue Engel für emissionsarme Polsterleder signalisiert, dass bei den ausgezeichneten Ledern die Umwelt- und Gesundheitsbelastungen von der Produktion über die gesamte Nutzungsdauer, bis hin zur Verwertung und Entsorgung minimiert sind.

Folgende Lederqualitäten sind mit dem Blauen Engel ausgezeichnet:

Cento
Dickleder Torero
Life-Line
Vicenza
Mercury

Der Blaue-Engel ist das weltweit erfolgreichste Umweltzeichen mit einer Markenbekanntheit von 92%!

5-Jahres-LONGLIFE-Service.

Mit den richtigen Reinigungs- und Pflegemitteln erhalten Sie den Wert Ihres Polstermöbels und haben lange Freude daran. Als Teil dieses 5-Jahres-LONGLIFE-Service erhalten Sie eine professionelle, telefonische Beratung, gratis Spezialprodukte und einen kostenlosen Support.

Dieser Service kann für folgende Lederqualitäten abgeschlossen werden:

Cento
Dickleder Torero
Mercury

Longlife
by 3C Care



Der 5-Jahres-LONGLIFE-Service bietet Sicherheit für ein Polsterleder, dass besonders langlebig und einfach zu pflegen ist!

Modell: Roomio No. 4102



OEKO-TEX® STANDARD 100 + klimaneutraler Hersteller

Was ist OEKO-TEX® ?

Zahlreiche unserer Stoffe und Polstermaterialien sind mit dem STANDARD 100 by OEKO-TEX® Label ausgezeichnet. Ist ein textiler Artikel mit diesem Label ausgezeichnet, können Sie sich darauf verlassen, dass dieser Stoff bzw. das Polstermaterial auf Schadstoffe geprüft wurde und der Artikel somit gesundheitlich unbedenklich ist.



XX.XXX.XXXX
Hohenstein HTTI

(Beispiellabel)

Die Auszeichnung bietet Ihnen folgende Vorteile:

- STANDARD 100 by OEKO-TEX® gehört zu den weltweit bekanntesten Labels für schadstoffgeprüfte Textilien. Es steht für Kundenvertrauen und hohe Produktsicherheit.
- Die Prüfung wird von unabhängigen OEKO-TEX® Instituten auf der Grundlage eines umfangreichen OEKO-TEX® Kriterienkataloges durchgeführt.
- Sie berücksichtigen im Prüfverfahren zahlreiche sowohl reglementierte wie nicht-reglementierte Substanzen, die der menschlichen Gesundheit schaden könnten.
- Vielfach gehen die gesetzten Grenzwerte für den STANDARD 100 über nationale und internationale Vorgaben hinaus.
- Der Kriterienkatalog wird mindestens einmal jährlich aktualisiert und um neue wissenschaftliche Erkenntnisse oder gesetzliche Vorgaben erweitert.



Wir sind ein klimaneutraler Möbelhersteller (bilanziell und durch CO₂-Zertifikate)

Wir können mit Stolz sagen, dass wir von der DGM als klimaneutraler Hersteller ausgezeichnet wurden. Unser Handeln orientiert sich stets am ressourcenschonenden Umgang, um so die Lebensgrundlagen von Menschen, Tieren und Pflanzen zu schützen und zu erhalten. Nachhaltigkeit nicht nur ein Werbeversprechen - die Entwicklung nachhaltiger Produkte ist für uns eine Selbstverständlichkeit.

Modell: Roomio No. 4102



EU Richtlinien

WEEE-Reg.-Nr. DE 22661937

Informationspflichten gemäß §18 Abs. 2 Elektro- und Elektronikgerätegesetz:

<https://www.bmuv.de/themen/kreislaufwirtschaft/statistiken/elektro-und-elektronikgeraete>